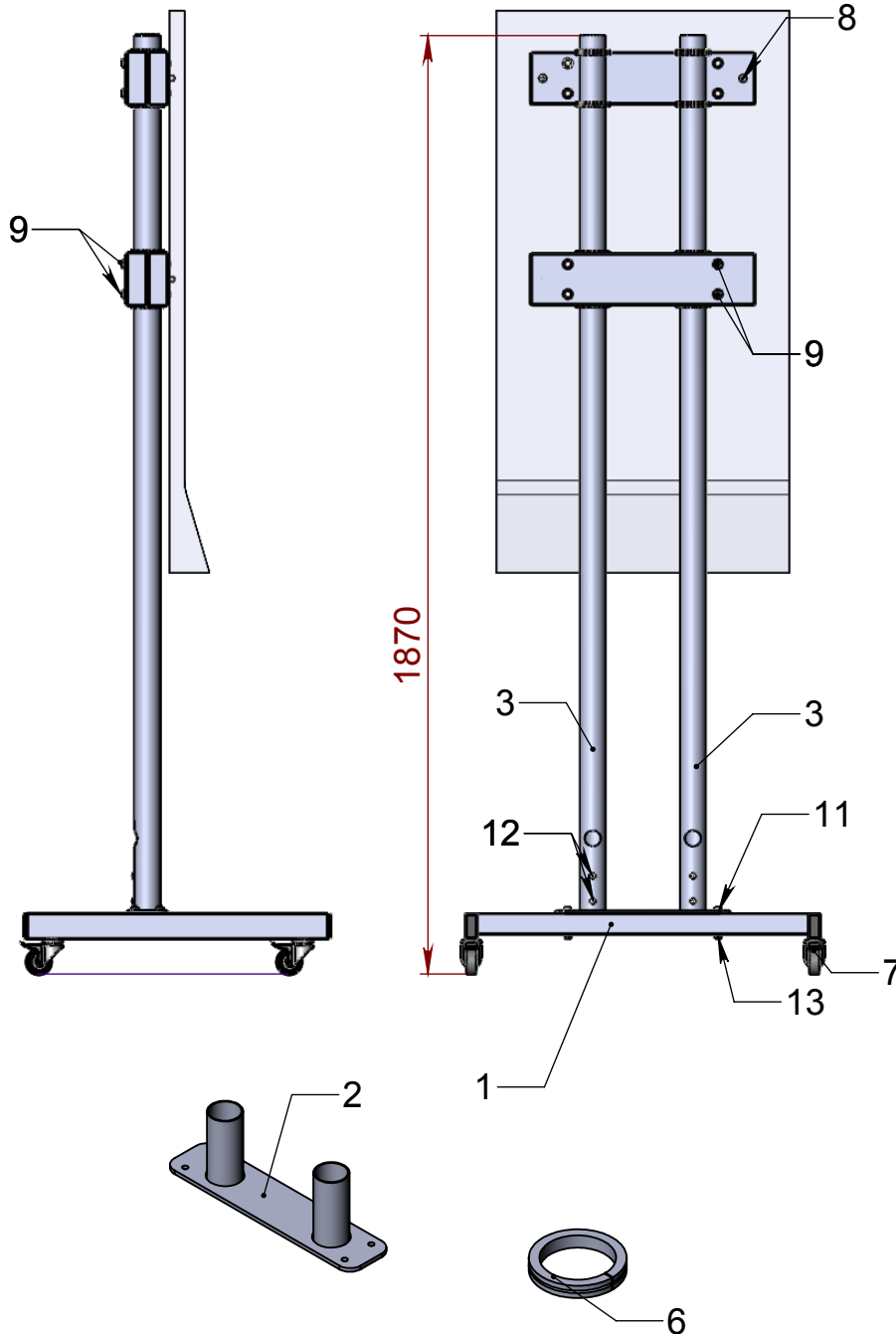
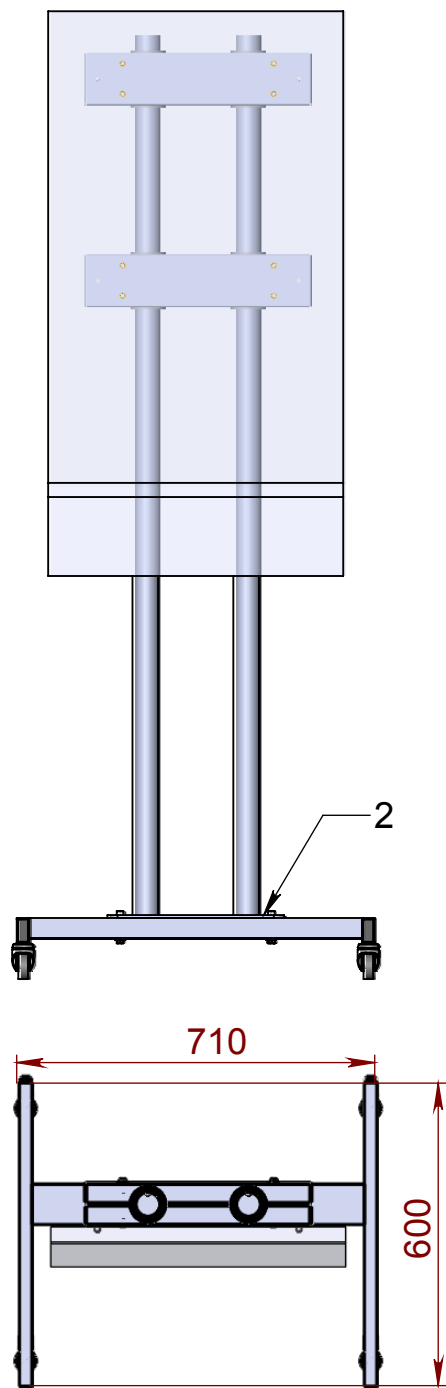
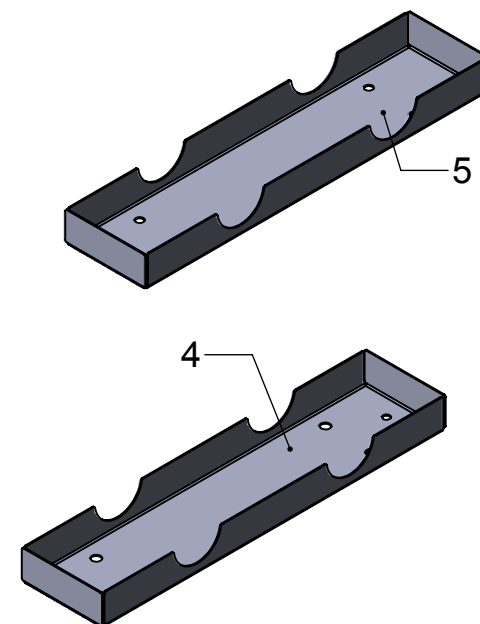
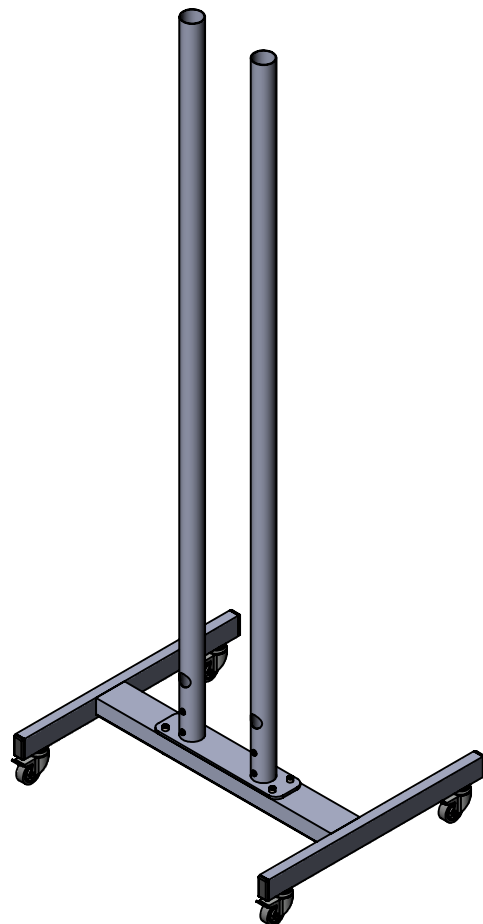
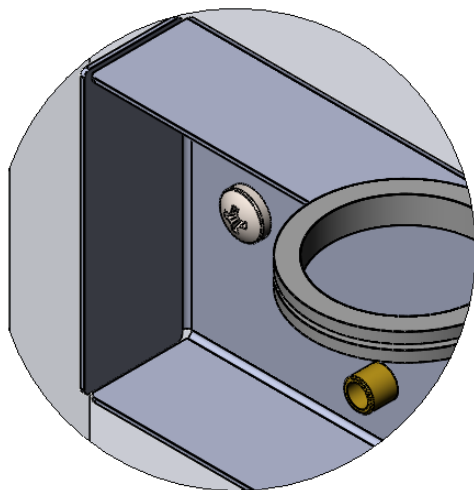
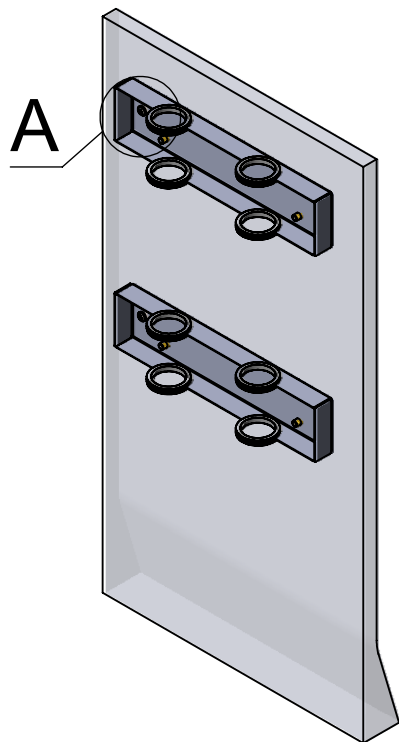


Стойка для интерактивной доски Smart Kapp 42
Инструкция по сборке.



№	Наименование	Кол-во
1	Основание 710x600	1
2	Пластина переходная	1
3	51 труба L= 1750	2
4	Крепление переднее	2
5	Крепление заднее	2
6	Уплотнительное кольцо	8
7	Колесо 50	4
8	Винт М8х12	4
9	Болт М8х100	8
10	Шайба М8	16
11	Болт М8х60\М8х50	4
12	Винт М6х12 крест шлиц	4
13	Гайка М8	4





Порядок сборки:

1. Собрать основание, вкрутив колёса поз. 7 в основание поз. 1.
2. Закрепить к основанию поз. 1 пластину переходную поз. 2, используя винты поз. 11, шайбы поз. 10 и гайки поз. 13.
3. Закрепить на пластине поз. 2 трубы поз. 3 винтами поз. 12.
4. К интерактивной доске прикрепить два крепления поз. 4, используя винты поз. 8 и шайбы поз. 10.
5. При помощи крепления заднего поз 5 закрепить интерактивную доску на трубах, используя уплотнительные кольца поз. 6, болты поз. 9 и шайбы поз. 10.
6. Установить интерактивную доску на необходимой высоте и затянуть болты поз. 9.