

РУКОВОДСТВО ПО МОНТАЖУ

Стойка для интерактивной доски Модели SMART Board 660/680



Комплект поставки.

- ✓ Ролики - 4шт.
- ✓ Стойка опор – 2шт.
- ✓ Основание опор – 2шт.
- ✓ Перекладины - 3шт.
- ✓ Гребёнка – 2шт.
- ✓ Комплектация – 1шт.

Сборка основания

Установка роликов осуществляется в следующем порядке:

Фитинги прикручиваются к основанию ключом на 8

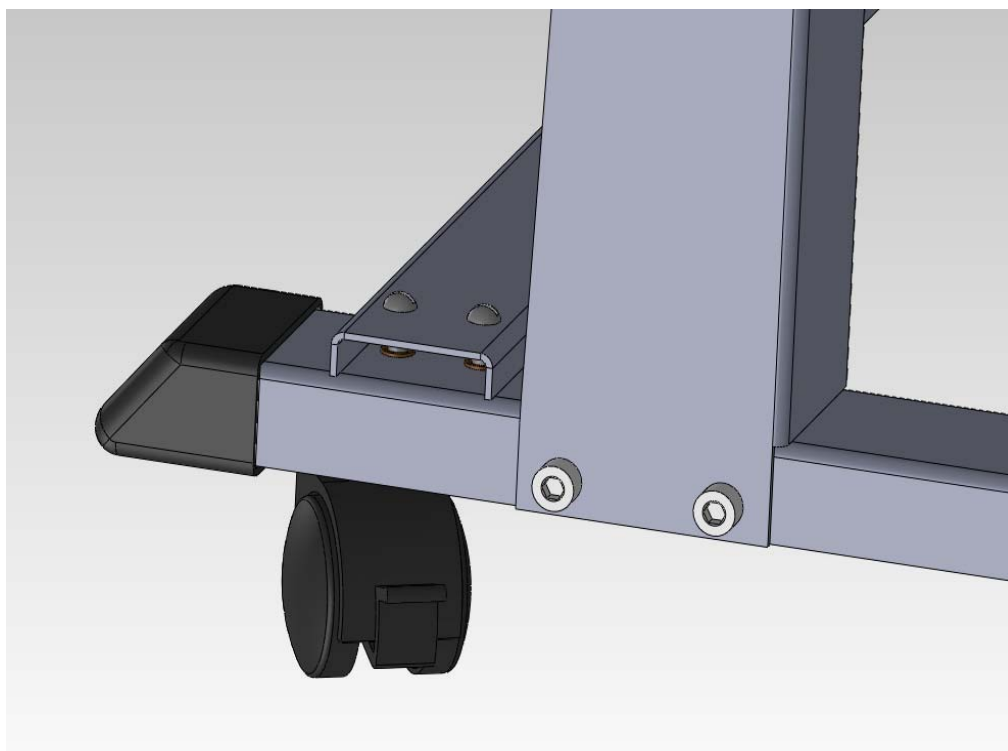
Сами ролики защёлкиваются и фиксируются на фитинги.



Основание с установленными роликами прикручивается винтом М6 на распорную перекладину.



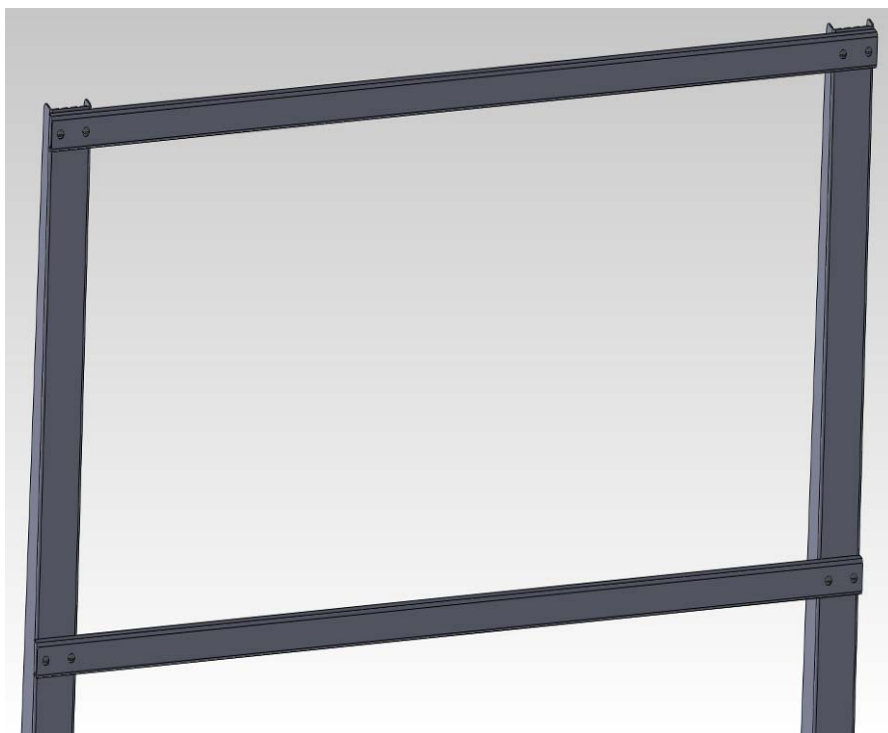
Сборка рамы



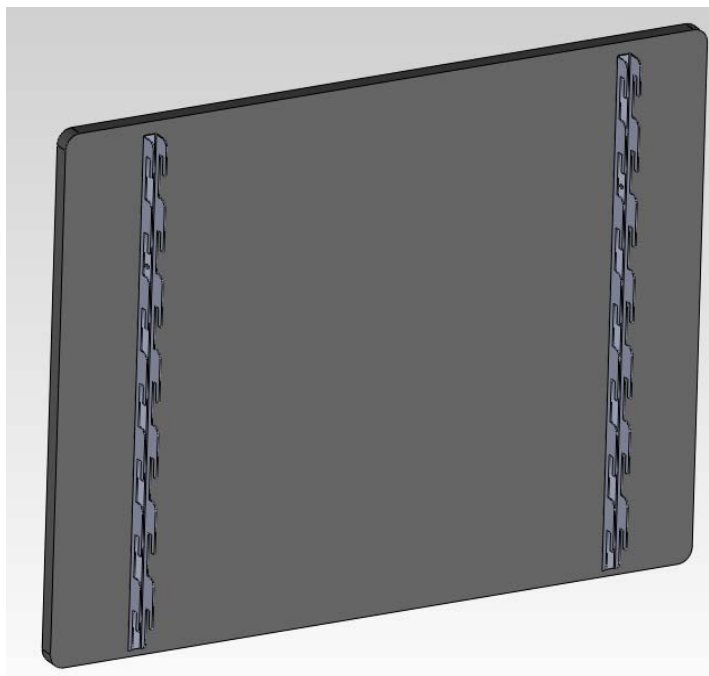
Установка стойки к основанию с установленными роликами прикручиваются винтом с внутренним шестигранником (в комплекте прилагается винт М8 и шестигранный ключ).



К стойкам прикручиваются две перекладины винтом М6 .

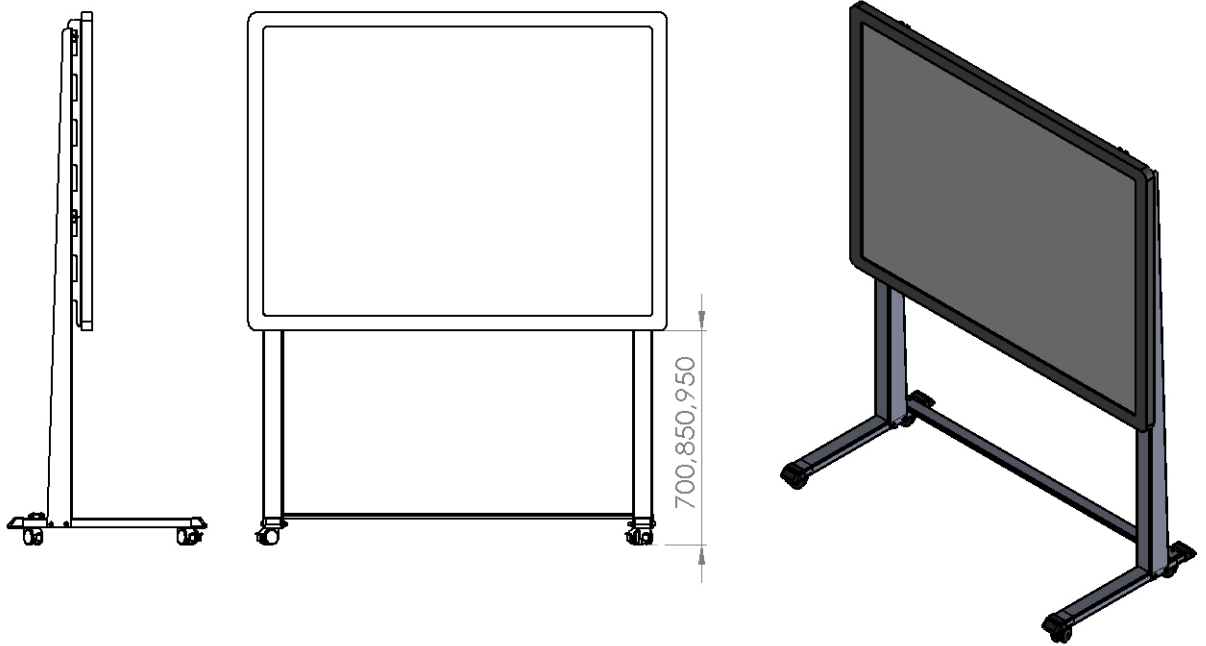


Установка гребёнок на интерактивную доску.



Установите на интерактивную доску гребёнки через винт М6.

Регулировка интерактивной доски.



Регулировка по высоте осуществляется перемещением положения гребёнки вверх или вниз.